

УДК 621.317.7

Ярцев В. П. (Государственный университет телекоммуникаций. +380 (50) 161 23 12. jvp@ukrnet.ua)

СПОСОБЫ ФОРМИРОВАНИЯ КВАЗИ-ДВУМЕРНОЙ ИНФОРМАЦИОННОЙ МОДЕЛИ СВЕТОДИОДНОЙ ШКАЛЫ

Ярцев В. П. Способи формування квазі-двоірної інформаційної моделі світлодіодної шкали. У роботі розглянуті способи формування квазі-двоірної інформаційної моделі дискретно-аналогового представлення даних на багатоеlementній світлодіодній шкалі системи відображення інформації з використання логічних елементів булевого та мультиплексорного базису. Приведений приклад побудови схеми формувача сигналів управління для збудження випромінювачів елементів напівпровідникових шкальних індикаторів з допомогою логічних елементів булевого базису, його дослідження у системі схемо технічного моделювання PSpice. Додана методика синтезу цифрового перетворювача коду на основі мультиплексорного базису, правила мінімізації логічних функцій на багатовходових мультиплексорах. Виконано порівняння затраченої потужності живлення та ефективності запропонованих схемних рішень.

Ключові слова: інформаційна модель, світлодіодна шкала, перетворювач коду, логічний елемент, булевий базис, мультиплексор, система моделювання PSpice

Ярцев В. П. Способы формирования квази-двумерной информационной модели светодиодной шкалы. В работе рассмотрены способы формирования квази-двумерной информационной модели дискретно-аналогового представления данных на многоэлементной светодиодной шкале системы отображения информации с использованием логических элементов булевого и мультиплексорного базиса. Приведен пример построения схемы формирователя сигналов управления для возбуждения излучающих элементов полупроводниковых шкальных индикаторов с помощью логических элементов булевого базиса, его исследования в системе схемотехнического моделирования PSpice. Показана методика синтеза цифрового преобразователя кода на основе мультиплексорного базиса, правила минимизации логических функций на многовходовых мультиплексорах. Проведен сравнительный анализ потребляемой мощности питания и эффективности предложенных схемных решений.

Ключевые слова: информационная модель, светодиодная шкала, преобразователь кода, логический элемент, булев базис, мультиплексор, система моделирования PSpice

Yartsev V. P. Methods of generating the quasi two-dimensional information model on the light-emitting-diode bar. The article reviews the methods of generating a quasi- two-dimensional information model for discrete and analog data representation on a multi-element light-emitting-diode bar of the data display system using Boolean and multiplexing basis logic elements. It is given an example of designing the control signal generator circuit to provide the control signals excitation for emitting semiconductor elements barchart using Boolean basis logic elements and its investigation within the PSpice circuit simulation system. The technique of digital code converter synthesis based on the multiplexer basis is shown. Rules of logic functions minimization on the multi-input multiplexers are given. It is provided a comparative analysis of power consumption and efficiency of the proposed circuit design solutions.

Keywords: information model, LED bar, code converter, gate, Boolean basis, multiplexer, PSpice simulator.

Вступлення. Постановка задачі. В настоящее время большое внимание разработчиков эргатических систем сосредоточено на обеспечении соответствующего уровня параметров канала связи между оператором и техническими средствами [1]. В таком канале в основе процесса передачи данных лежит информационная модель (ИМ), устанавливающая систему правил кодирования передаваемых сообщений.

Среди ИМ средств отображения информации различного назначения, наибольшей надежностью обладают дискретно-аналоговые (шкальные) формы. Это обусловлено высоким уровнем соответствия визуальной формы используемых символов их значению, значительной информационной избыточностью шкального отсчета, что позволяет сократить число ошибок и грубых промахов при считывании и интерпретации контролируемых данных [2, 3]. Обычно в промышленных системах и устройствах отображения информации (СОИ) используются позиционная и аддитивная форма ИМ [4]. В первом случае на светодиодной шкале индикатора отсчет определяется положением светящегося элемента, а во втором – как общей протяженностью светящейся линии, так и положением ее отсчетного конца относительно внешних отметок шкалы.

В информационно-измерительных системах различного назначения, средствах контроля и управления с автономным питанием, при жестких ограничениях на энергопотребление,

возможно использование новых более эффективных и экономичных ИМ, обеспечивающих сопоставимый с аддитивной моделью уровень эргономических и надежности показателей [1, 3, 4]. Поэтому, разработка логических схем и анализ временных закономерностей формирования новых ИМ дискретно-аналогового представления информации на многоэлементной светодиодной шкале СОИ является весьма актуальной.

Синтез формирователя квази-двумерной информационной модели в булевом базисе. Схема формирования квази-двумерной ИМ полупроводникового шкального индикатора (ППШИ) выполняет обработку данных по следующему алгоритму. При формировании информационного поля (ИП) линейной шкалы из наборов светодиодов, сгруппированных по 10 излучающих элементов (ИЭ), код отображаемого сообщения можно записать как:

$$N_i = N_{ied} + N_{idec} + N_{i-1dec} + N_{i-1}^9,$$

где N_{ied} – двоично-десятичный код максимального значения информационного сообщения в текущем наборе ППШИ; N_{idec} – двоично-десятичный код номера текущего набора ИЭ, где находится максимальное значение информационного сообщения; N_{i-1dec} – двоично-десятичный код предыдущего номера набора ППШИ; N_{i-1}^9 – двоично-десятичный код 10-го ИЭ предыдущего N_{i-1dec} номера набора ИЭ.

Управление светодиодами в цифровой форме позволяет обеспечить передачу всего объема информации в виде последовательных кодов, а непосредственно на схемы управления ППШИ в параллельном коде, что позволяет повысить точность обработки и отображения информации. При формировании ИП дискретно-аналогового устройства с длиной алфавита 100 и более ИЭ на основе светодиодных индикаторов с величиной субмеры $m_0=10$ зеленого цвета с общим катодом потребуется линейная сборка, состоящая из $n=10$ наборов ИЭ. Для этого могут быть использованы светодиодные шкалы HDSP-4850 (Hewlett-Packard) или DC-10GWA (Kingbright). Управление всеми светодиодными наборами осуществляется одним типом преобразователя кода, формирующим в двухтактном режиме аддитивную и позиционную ИМ. Разработанные ранее интегральные микросхемы (ИМС) преобразователей обеспечивают формирование ИМ, регулировку яркости их свечения и проведение контроля работоспособности по сигналам, поступающим от внешнего источника информации. Основным недостатком этих схем является крайне ограниченное число видов формируемых ИМ. С целью повышения эффективности работы СОИ с «ДА» формой представления сообщений, разработана схема преобразователя кода на логических элементах, образующих булевый базис «конъюнкция, дизъюнкция и инверсия».

Для этого составлена таблица истинности (Табл. 1), определяющая принцип формирования управляющих сигналов.

Для синтеза логической схемы, представим работу преобразователя в аналитической виде с помощью совершенной дизъюнктивной нормальной формы в виде суммы минтермов при которых выходные сигналы управления E принимают значение логической 1.

$$E1 = \overline{A \cdot x_0 x_1 x_2 x_3} \vee B \cdot x_0 x_1 x_2 x_3; \quad E2 = A \cdot x_0 x_1 x_2 x_3 \vee \overline{B \cdot x_0 x_1 x_2 x_3};$$

$$E3 = \overline{A \cdot x_0 x_1 x_2 x_3} \vee \overline{B \cdot x_0 x_1 x_2 x_3}; \quad E4 = \overline{A \cdot x_0 x_1 x_2 x_3} \vee \overline{B \cdot x_0 x_1 x_2 x_3}; \quad E5 = \overline{A \cdot x_0 x_1 x_2 x_3} \vee \overline{B \cdot x_0 x_1 x_2 x_3}.$$

Используя возможности системы схемотехнического моделирования PSpice [5] была построена и смоделирована работа структурной схемы преобразователя кода для формирования аддитивной части квази-двумерной ИМ, которая представлена на Рис. 1.

С помощью формирователя кода входного сообщения 1, состоящего из компонентов генератора цифрового сигнала Stim4 и набора инверторов, формируется имитируемый двоично-десятичный код информационного сообщения, который поступает на логический

елемент (ЛЭ) преобразователя кода. С помощью компонента Digital Led формируется анимационное изображение ИМ светодиодной шкалы 2.

Таблица истинности преобразователя кода

Табл. 1

Входы				Управление			Выходы				
2^0	2^1	2^2	2^3	К	А	В	E1	E2	E3	E4	E5
0	0	0	0	1	1	0	1	0	0	0	0
1	0	0	0	1	0	1	1	0	0	0	0
0	1	0	0	1	1	0	0	1	0	0	0
1	1	0	0	1	0	1	0	1	0	0	0
0	0	1	0	1	1	0	0	0	1	0	0
1	0	1	0	1	0	1	0	0	1	0	0
0	1	1	0	1	1	0	0	0	0	1	0
1	1	1	0	1	0	1	0	0	0	1	0
0	0	0	1	1	1	0	0	0	0	0	1
1	0	0	1	1	0	1	0	0	0	0	1
X	X	X	X	1	0	0	0	0	0	0	0
X	X	X	X	1	0	0	0	0	0	0	0
X	X	X	X	0	1	1	0	0	0	0	0

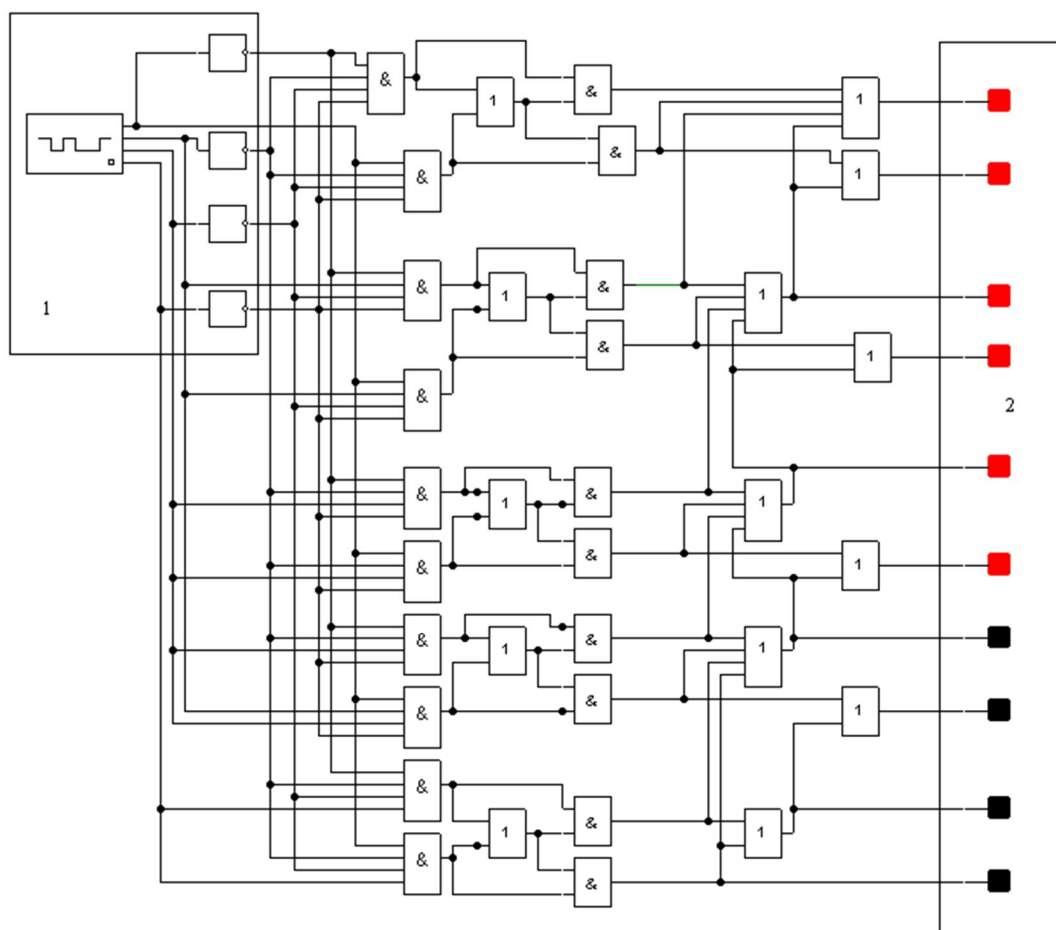


Рис. 1. Схема преобразователя кода для формирования информационной модели
1 – формирователь кода входного сообщения; 2 – светодиодная шкала

Как видно из Рис. 1 для построения схемы преобразователя с использованием булевого базиса потребовалось 34 ЛЭ. Если использовать ЛЭ выполненные на ТТЛШ логике (серия 555) имеющие ток потребления $I_{вых}^0 = 10 \text{ мА}$, потребляемая мощность схемы преобразователя кода составит не менее $P_{номр} = N_{лэ} (I_{вых}^0 U_{ин}) = 34 * (10 \cdot 5) = 1,7 \text{ Вт}$.

Синтез формирователя квази-двумерной информационной модели в мультиплексорном базисе. Для упрощения технической реализации преобразователя предложено использовать базис на основе мультиплексора (М-базис) [6], имеющего структуру “2 → 1”, что позволит сократить число ЛЭ и потребляемую мощность.

Техническую реализацию любой ЛФ можно представить в виде устройства, у которого одна из переменных ЛФ $F(x_1, x_2, \dots, x_i, \dots, x_n)$ служить сигналом управления для коммутации двух ЛФ. Если в качестве сигнала управления взять переменную x_i , то коммутироваться будут функции:

$$F_0 = F_0(x_1, x_2, \dots, x_{i-1}, x_{i+1}, \dots, x_n); \quad F_1 = F_1(x_1, x_2, \dots, x_{i-1}, x_{i+1}, \dots, x_n).$$

В коммутирующих ЛФ количество переменных на одну меньше, так как переменная x_i отсутствует, являясь сигналом управления.

При значении $x_i = 0$ на выход коммутируется функция F_0 , а при значении $x_i = 1$ функция F_1 . Выражения для ЛФ в М-базисе имеют следующий вид:

$$F(x_1, x_2, x_3, x_4) = M_{x_1}[F_0(x_2, x_3, x_4), F_1(x_2, x_3, x_4)];$$

$$F_0(x_2, x_3, x_4) = M_{x_2}[F_{00}(x_3, x_4), F_{01}(x_3, x_4)]; \quad F_1(x_2, x_3, x_4) = M_{x_2}[F_{10}(x_3, x_4), F_{11}(x_3, x_4)];$$

$$F_{00}(x_3, x_4) = M_{x_3}[F_{000}(x_4), F_{001}(x_4)]; \quad F_{01}(x_3, x_4) = M_{x_3}[F_{010}(x_4), F_{011}(x_4)];$$

$$F_{10}(x_3, x_4) = M_{x_3}[F_{100}(x_4), F_{101}(x_4)]; \quad F_{11}(x_3, x_4) = M_{x_3}[F_{110}(x_4), F_{111}(x_4)];$$

$$F_{000}(x_4) = M_{x_4}(0, 0); \quad F_{001}(x_4) = M_{x_4}(0, 1); \quad F_{010}(x_4) = M_{x_4}(0, 1); \quad F_{011}(x_4) = M_{x_4}(1, 1);$$

$$F_{100}(x_4) = M_{x_4}(0, 1); \quad F_{101}(x_4) = M_{x_4}(1, 0); \quad F_{110}(x_4) = M_{x_4}(1, 0); \quad F_{111}(x_4) = M_{x_4}(0, 1).$$

Используя данный базис, любая сложная ЛФ может быть представлена многоярусной иерархичной структурой, в которой основным элементом является элементарный мультиплексор. На основе данных таблицы 1, получим аналитическую форму представления логических функций, реализующих квази-двумерную ИМ светодиодной шкалы. Для формирования аддитивной части ИМ потребуется создать пять ЛФ, управляющих цепью возбуждения пары светодиодов с общим катодом. В соответствии с рассмотренными возможностями М-базиса получим следующие выражения:

$$E_1(x_1, x_2, x_3, x_4) = M_{x_1}[0, M_{x_2}(M_{x_3}(x_4, \overline{x_4}))]; \quad (1)$$

$$E_2(x_1, x_2, x_3, x_4) = M_{x_1}[M_{x_2}(M_{x_3}(0, x_4), M_{x_3}(\overline{x_4}), 0), 0]; \quad (2)$$

$$E_3(x_1, x_2, x_3, x_4) = M_{x_1}[M_{x_2}(0, M_{x_3}(\overline{x_4}, x_4)), 0]; \quad (3)$$

$$E_4(x_1, x_2, x_3, x_4) = M_{x_1}[M_{x_2}(M_{x_3}(0, x_4), M_{x_2}(M_{x_3}(\overline{x_4}), 0)), 0]; \quad (4)$$

$$E_5(x_1, x_2, x_3, x_4) = M_{x_1}[0, M_{x_2}(M_{x_3}(x_4, 0), 0)]. \quad (5)$$

Полная структура схемы ЛФ E_1 представлена на Рис. 2,а. Используя правила мультиплексорной алгебры можно преобразовать структурную схему, удалив некоторые i двухканальные мультиплексоры. Если выражение имеет вид $M_{x_i}(f, f)$ то его значения можно представить как $M_{x_i}(f, f)$. Это означает, что мультиплексор можно удалить и вместо его оставить линию с функцией f . Из этого выражения вытекают следующие частные случаи:

$$M_{x_i}(0, 0) = 0, \quad M_{x_i}(1, 1) = 1, \quad M_{x_i}(0, 1) = x_i, \quad M_{x_i}(1, 0) = \overline{x_i}.$$

Первое выражение означает, что при любом значении переменной x_i на выходе мультиплексора буде всегда значение логического нуля. Аналогичное пояснение можно дать i второму выражению – на выходе всегда будет значения логической 1. Из третьего

выражения следует, что при нулевом значении x_i на выходе мультиплексора также буде значения 0, а при единичном значении переменной x_i логическая 1, то есть выход повторяет значение переменной x_i . Четвертое выражение означает, что есть возможность заменить мультиплексор инверсным сигналом переменной x_i . Исключив ЛЭ с выходным сигналом равным нулю, минимизируем схему формирования сигнала управления $E1$ до трех мультиплексоров (Рис. 2,б).

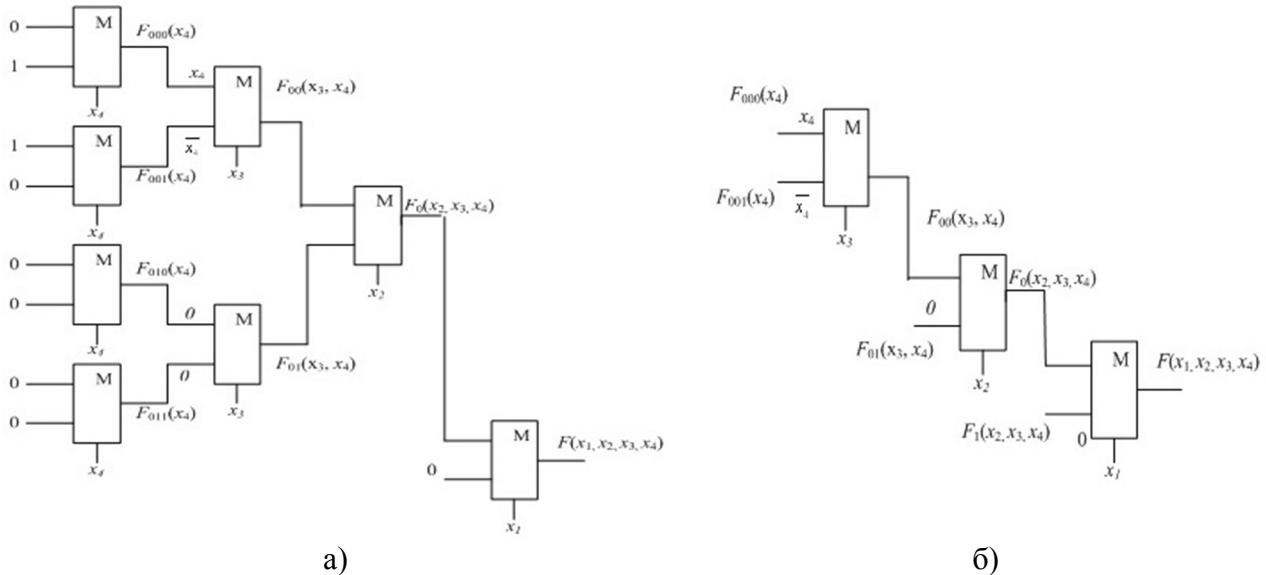


Рис. 2. Схема логической функции управления излучением светодиода E_1 в М-базисе

Используя выражения (1)...(5) построена полная схема преобразователя ДДК для формирования аддитивной ИМ на основе ЛЭ с М-базисом, представленная на Рис. 3,а. Для обеспечения работы линейной шкалы светодиодов, ИЭ которой имеют по парное соединение катодов, дополнительно введены сигналы включения цепи A и B , поступающие на схему совпадения 2И, обеспечивая поочередное включение цепей возбуждения оптоэлектронных приборов. Схема упростилась, количество ЛЭ сократилось с 34 до 18. Мощность потребления преобразователя составит

$$P_{\text{потр}} = N_{\text{лэ}} (I_{\text{вых}}^0 U_{\text{ип}}) = 18 \cdot (10 \cdot 5) = 0,9 \text{ Вт}.$$

Для управления 10 ИЭ с помощью 5 управляющих сигналов светодиоды соединены попарно с общим анодом. Как видно из Табл. 1, при значении сигнала управления A равным логической единицы соединяется цепь питания первого ИЭ, при $B = 1$, подключается второй ИЭ при подаче на общий анод сигнала управления $E1$.

Для коммутации этих сигналов управления в схему введены ЛЭ совпадения 2И-НЕ и на выходе формируются сигналы управления:

$$E1(x_1, x_2, x_3, x_4) \cdot A ; \quad E1(x_1, x_2, x_3, x_4) \cdot B .$$

Можно показать, что любые ЛФ 4-х переменных будут иметь схему не сложнее, чем была приведена. Это выходит из того, что входами третьего яруса (где сигнал управления – переменная x_3) могут быть только такие: 0, 1, x_4 , $\overline{x_4}$. Требуется дополнительный мультиплексор только для входа с инверсной переменной x_4 , а остальные – тривиальные и не требуют технической реализации. В реальных цифровых схемах, как правило, переменные встречаются вместе со своей инверсией. Поэтому можно считать, что для реализации ЛФ n переменных, достаточно $n-1$ ярусов элементарных мультиплексоров.

Количество каналов в мультиплексоре может быть разной, но всегда их число должно быть кратно 2^n , де n – количество переменных управления в мультиплексоре. Это означает, что структурная схема, приведенная на Рис. 2,а, допускает применение мультиплексора с

большим числом входов. В результате этого преобразования можно получить схемы, которые составлены из мультиплексов разной канальности.

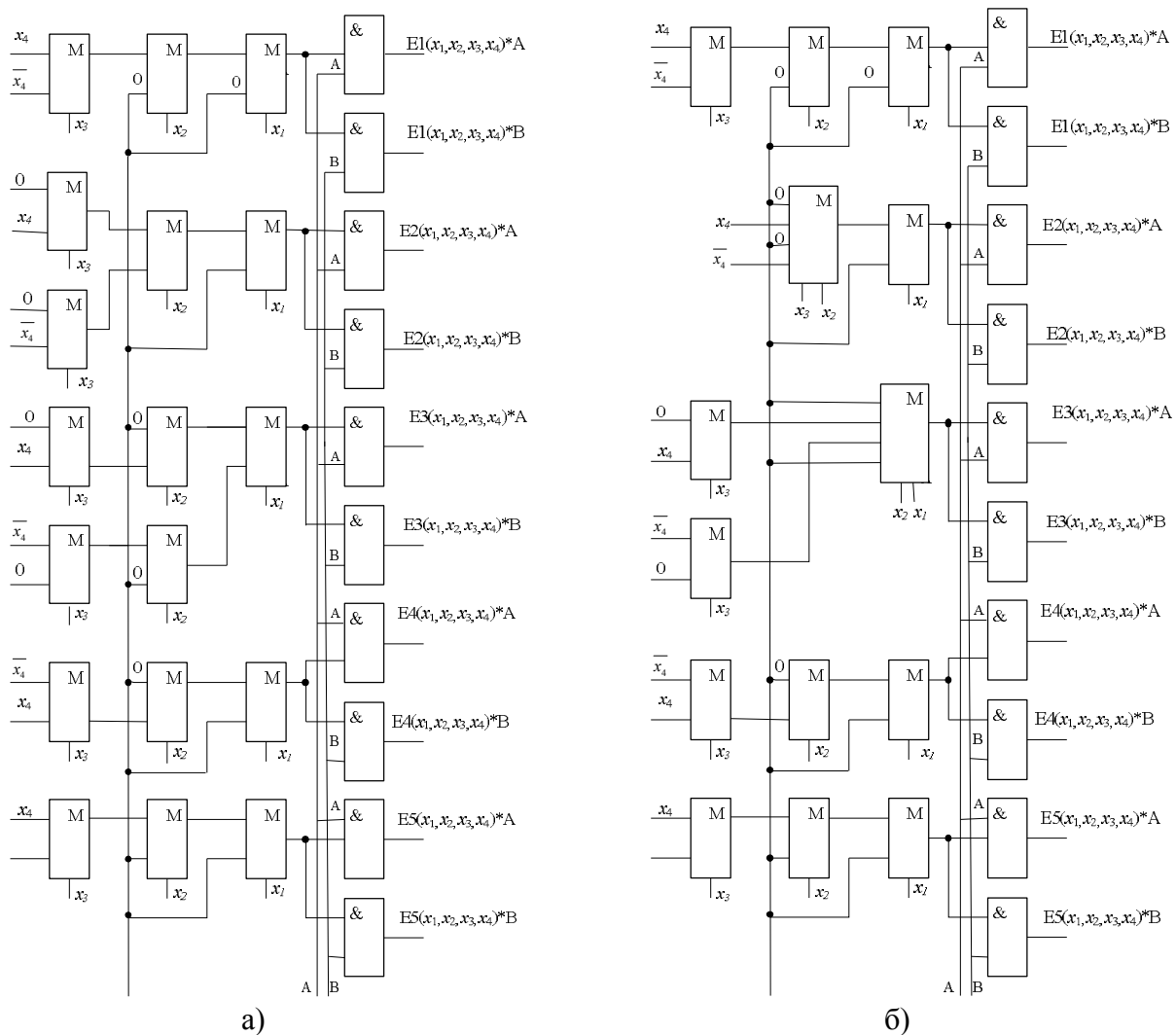


Рис. 3. Схема формирования сигналов управления светодиодами

Операция объединения может быть применена к мультиплексорам одной ветви древоподобной структуры. До одной ветви принадлежат соседние мультиплексоры, которые реализуют частичные ЛФ. Количество таких мультиплексоров равно $2^k - 1$, где k – количество ярусов в ветви. На Рис. 2,а мультиплексоры, формирующие сигнал управления E_2 , создают одну ветвь, которая реализует функцию

$$E_2(x_2, x_3, x_4) = M_{x_2}(M_{x_3}(0, x_4), M_{x_3}(\overline{x_4}, 0)).$$

Общее правило операции объединения трех двухканальных мультиплексоров можно сформулировать следующим образом: два мультиплексора с переменной управления x_j , выходы которых являются входами третьего мультиплексора с сигналом управления x_i , эквивалентны 4-х канальному мультиплексору с парой сигналов управления $x_i x_j$. Входами 4-х канального мультиплексора являются входы 2-х канальных мультиплексоров в той же последовательности. Такому объединению соответствует выражение:

$$M_{x_i}[M_{x_j}(f_0, f_1), M_{x_j}(f_2, f_3)] = M_{x_i x_j}(f_0, f_1, f_2, f_3).$$

Для преобразователя кода ИМ выполним операцию объединения двух ветвей схемы формирования сигнала управления E_2 и E_3 :

$$E_2(x_1, x_2, x_3) = M_{x_1}(M^4_{x_2 x_3}(0, x_4, 0, \overline{x_4})), \quad E_3(x_1, x_2, x_3) = M^4_{x_1 x_2}(M_{x_3}(0, x_4), M_{x_3}(0, \overline{x_4})).$$

Использование мультиплексоров во многих случаях упрощает процесс проектирования и синтеза сложных цифровых схем с большим количеством входных переменных. В результате преобразования схема примет вид представленный на Рис. 3,б и состоит из 14 компонентов формирующих квази-двумерную ИМ. Из рассмотренного следует, что применение элементов мультиплексорного базиса позволяет построить формирователь сигналов управления светодиодной шкалой с числом ЛЭ в 2,5 раза меньше. При использовании мультиплексоров построенных на основе ТТЛШ логики потребляемая мощностью схемы составит

$$P_{\text{потр}} = N_{\text{лэ}} (I_{\text{вых}}^0 U_{\text{ип}}) = 14 \cdot (10 \cdot 5) = 0,7 \text{ Вт},$$

что позволит снизить потребляемую мощность питания более чем в 2 раза и увеличить эффективность СОИ в целом.

Выводы. Проведенный анализ существующих форм ИМ ППШИ показал, что поиск новых способов и методов повышения уровня эргономических характеристик ИМ является актуальной задачей при разработке системы отображения информации. Результаты эргономического анализа с использованием метода компьютерного моделирования показали преимущества квази-двумерной ИМ представления информационных сообщений на ППШИ.

При выборе ИМ для СОИ на основе ППШИ следует учитывать динамику обновления информации, размеры проектируемого информационного поля, требования к семантическому содержанию и оперативности оценки контролируемых параметров, условия работы оператора. Предложенная ИМ может быть технически реализована на логических элементах как булевого, так и мультиплексорного базиса.

Использование многоканальных мультиплексоров позволяет значительно упростить техническую реализацию схем формирования ИМ СОИ с ДА формой представления информации эксплуатируемых в условиях автономного питания, ограниченной освещенности, при дефиците времени обработки данных с целью согласования свойств ИП с психофизиологическим возможностям обслуживающего персонала.

Литература

1. Handbook of Human Factors and Ergonomics / Edited by G. Salvendy. – Hoboken, New Jersey, USA: John Wiley & Sons, Inc., 2006. – 1680 p.
2. Бушма А. В. Оценка эргономических характеристик шкальных индикаторов с различными формами представления информации / А. В. Бушма, В. П. Ярцев // Оптико-електронні інформаційно-енергетичні технології. – 2005. – №1. – С. 56-63.
3. Мусаев Э. С. Оптоэлектронные устройства на полупроводниковых излучателях / Э. С. Мусаев. – Москва : Радио и связь, 2004. – 208 с.
4. Хайнеман Р. Визуальное моделирование электронных схем в PSPICE / Хайнеман Р. – Москва : Радио и связь, 2006. – 332 с.
5. Шуберт Ф. Светодиоды / Ф. Шуберт ; пер. с англ. под ред. А. Э. Юновича. – [2 изд.]. – Москва : ФИЗМАТЛИТ, 2008. – 496 с.
6. Лобанов Л. П. Функциональные построения в EMS-базисе / Л. П. Лобанов, В. О. Яскевич // Вісник Державного університету інформаційно-комунікаційних технологій. – 2007. – Т. 5, № 2. – С. 185-188.