

Варфоломеева О.Г.¹, Перепелица Н.Л.¹, Предмирский В.С.², Тарбаев С.И.¹,
Твердохлеб Н.Г.¹

¹Государственный университет телекоммуникаций, Киев

²Государственное предприятие «Научно-исследовательский институт «ОРИОН», Киев

УСОВЕРШЕНСТВОВАНИЕ КОНСТРУКЦИИ И ТЕХНОЛОГИИ ИЗГОТОВЛЕНИЯ ЗАМЕДЛЯЮЩЕЙ СИСТЕМЫ ШИРОКОПОЛОСНОЙ ЛБВ

В статье предложены конструкторско-технологические решения, позволяющие оптимизировать конфигурацию и размеры элементов замедляющей системы (ЗС) лампы бегущей волны (ЛБВ) и повысить за счет этого тепловую устойчивость ЗС и надежность ЛБВ.

Ключевые слова: лампа бегущей волны, цилиндрическая оболочка, спиральная замедляющая система, спираль, диэлектрические опоры, температурный режим, тепловая устойчивость, надежность.

Warvolomeieva O.H.¹, Perepelitsa N.L.¹, Predmirsky V.S.², Tarbaiev S.I.¹,
Twerdokhlib M.H.¹

¹State University of Telecommunications, Kyiv

²State Enterprise "Research Institute "ORION", Kyiv

IMPROVEMENT CONSTRUCTIONS AND MANUFACTURING TECHNIQUES OF THE SLOWING BROADBAND TWT SYSTEM

The article proposed design and technological solutions to optimize the configuration and dimensions of the elements of the slowing system (SS) of the traveling wave tube (TWT) and thereby increase the thermal stability of the ES and the reliability of the TWT.

Keywords: traveling wave tube, cylindrical shell, slowing spiral system, spiral, dielectric supports, temperature conditions, thermal stability, reliability.

Варфоломеева О.Г.¹, Перепелица Н.Л.¹, Предмірський В.С.², Тарбасєв С.І.¹,
Твердохліб М.Г.¹

¹Державний університет телекомунікацій, Київ

²Державне підприємство «Науково-дослідний інститут «ОРИОН», Київ

УДОСКОНАЛЕННЯ КОНСТРУКЦІЇ ТА ТЕХНОЛОГІЇ ВИГОТОВЛЕННЯ СПОВІЛЬНЮЮЧОЇ СИСТЕМИ ШИРОКОСМУГОВОЇ ЛРХ

У статті запропоновані конструкторсько-технологічні рішення, що дозволяють оптимізувати конфігурацію і розміри елементів сповільнюючої системи (СС) лампи рухомої хвилі (ЛРХ) і підвищити за рахунок цього теплову стійкість СС і надійність ЛРХ.

Ключові слова: лампа рухомої хвилі, циліндрична оболонка, спіральна сповільнююча система, спіраль, діелектричні опоры, температурний режим, тепла стійкість, надійність.

Вступлення. Лампы бегущей волны (ЛБВ) находят применение в системах связи. ЛБВ

состоит с электронной пушки, замедляющей системы (ЗС), фокусирующей системы и коллектора. Она представляет собой прибор, действие которого базируется на взаимодействии бегущей электромагнитной волны, возбуждаемой в замедляющей системе, и электронного потока, которые движутся в одном направлении. ЛБВ используют в радиоэлектронных устройствах, главным образом, для усиления электромагнитных колебаний сверхвысоких частот.

Мощность широкополосных ЛБВ ограничивается тепловой устойчивостью замедляющей системы. ЗС представляет собой продольную молибденовую или вольфрамную спираль, которая крепится в вакуумном баллоне с помощью опорных диэлектрических стержней. В рабочем режиме спираль может нагреваться до высокой температуры, что обусловлено, главным образом, оседанием на спираль части электронов электронного потока. Перегрев спирали приводит к разрушению ЗС. Повышение тепловой устойчивости ЗС достигается путем улучшения теплоотвода от спирали за счет усовершенствования тепловых контактов между спиралью, опорными стержнями и баллоном.

Для монтажа ЗС часто используют метод триангуляции [1,2]. По этому методу баллон, который представляет собой упругую цилиндрическую оболочку, сжимается системой из трех сил, направленных радиально. В промежутках между линиями приложения сил диаметр баллона, который в недеформированном состоянии несколько меньше диаметра пакета (спираль стремя опорными стержнями), увеличивается, что позволяет с зазором ввести пакет в баллон. После снятия действия внешних сил баллон, стремясь принять форму, которую он имел до упругого деформирования внешними силами, давит через опорные стержни на спираль и упруго прогибает ее, оставаясь, при этом, в упругодеформированном состоянии. Таким образом, вследствие проведения операции триангуляции оболочка и спираль теряют свою круговую форму (рис.1), и диаметр пролётного канала (т.е. внутренний диаметр спирали, ограничивающий электронный поток,) уменьшается. Он равен диаметру окружности, касающейся вогнутостей витков, т. е. спираль приближается к электронному потоку. Это увеличивает токооседание на спираль и её нагревание. В процессе монтажа ЗС спираль прогибается до состояния, когда усилия противодействия спирали упругодеформированному баллону уравниваются с усилиями, создаваемыми баллоном.

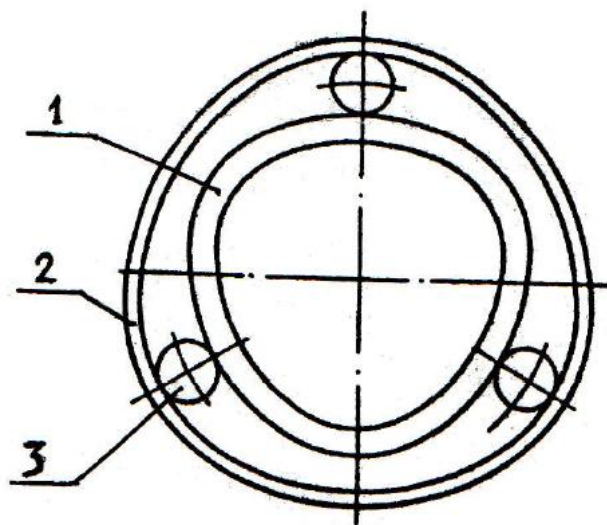


Рис. 1. Перераспределение упругой деформации между спиралью 1 и оболочкой 2 после монтажа замедляющей системы методом триангуляции и удаления керна, на который была навита спираль. Вид торца ЗС; в ЗС использованы цилиндрические опорные стержни 3

Величины упругих деформаций спирали и баллона в собранной ЗС зависят от жесткости этих элементов. Чем больше, например, жесткость спирали, тем больше усилия сжатия. При этом спираль меньше прогибается, равновесие наступает при большей конечной упругой деформации баллона. И наоборот.

Основная часть. В реальных конструкциях ЛБВ коротковолновой части диапазона спираль уступает по жесткости баллону, т. к. толщина витков спирали ограничена. Важным параметром является средний диаметр спирали. В упругодеформированной спирали средний диаметр спирали ориентировочно равен полусумме диаметров выпуклостей $d_{\text{вып}}$ и вогнутостей $d_{\text{вогн}}$ спирали (рис.2). Толщина витков спирали t_2 равна полуразнице этих диаметров за вычетом величины упругого прогиба δ . Очевидно, что при круглом сечении спирали толщина витка была бы больше на величину упругого прогиба δ .

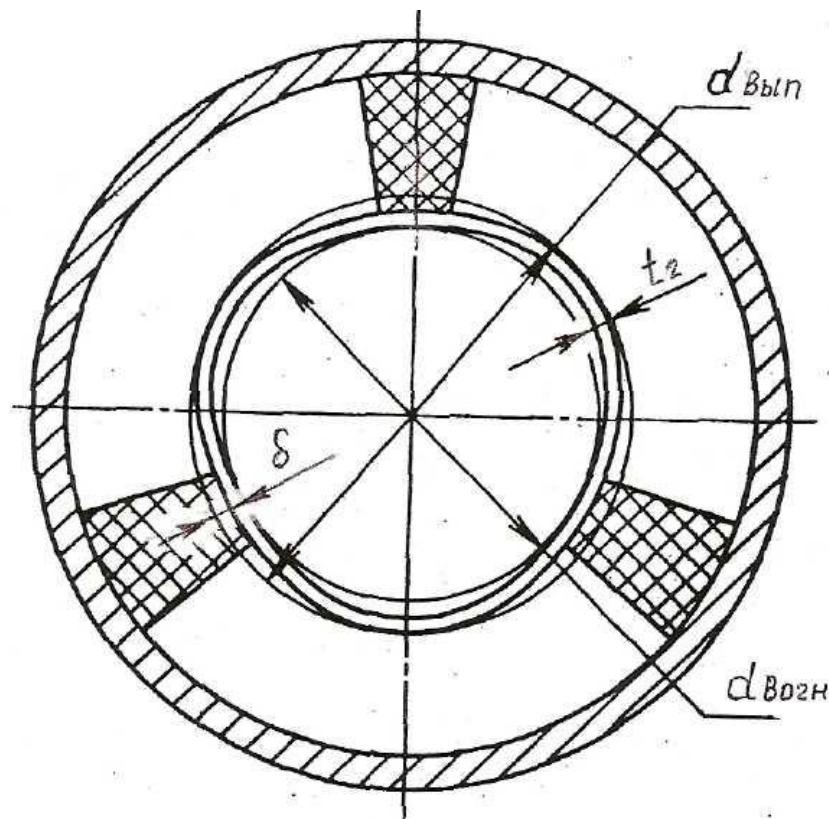


Рис. 2. Поперечное сечение замедляющей системы. В ЗС использованы диэлектрические опорные стержни трапецевидного сечения [3]

В работе приведены результаты экспериментальных исследований, на основании которых предложено решение, позволяющее получить круглую форму поперечного сечения спирали и баллона в ЗС, собираемой методом триангуляции. Это достигается путём предварительной пластической деформации спирали и баллона тремя радиальными силами, распределёнными вдоль осей этих элементов. При сборке ЗС опорные стержни располагают на выпуклостях спирали, баллон упруго деформируют радиальными усилиями, действующими на выпуклости баллона, до заданного увеличения диаметра в промежутках между точками приложения сил, вводят пакет в баллон и снимают деформирующие усилия. Как и в традиционном способе, закрепление ЗС в баллоне обеспечивается усилиями, создаваемыми упругодеформированным баллоном после снятия внешних сил.

Жесткость элементов ЗС можно оценивать по величине прогиба этих элементов под действием радиальных сил одинаковой величины. Для оценки жесткости удобно применять

две силы в диаметрально противоположных точках сечения спирали или оболочки [4]. Силы могут создаваться с помощью груза. Отношение K величин радиальных упругих прогибов баллона и спирали является величиной безразмерной, не зависит от количества сил, если они расположены равномерно по сечению, и определяет отношение жесткостей спирали и баллона. При $K = 1$ величины упругих деформаций спирали и баллона в собранной ЗС одинаковы.

На практике по конструктивным и технологическим причинам коэффициент K часто оказывается отличным от единицы. В таких случаях величины деформаций спирали и баллона различны. Для получения положительного эффекта по разработанному способу необходимо, чтобы предварительная пластическая деформация спирали δ_c могла компенсировать прогиб спирали при сборке ЗС, т.е. чтобы в собранной ЗС форма поперечного сечения спирали приближалась к окружности. Это достигается, если значения δ_c удовлетворяют эмпирически полученному неравенству

$$0,6 \frac{\delta_n}{K+1} \leq \delta_c \leq 1,2 \frac{\delta_n}{K+1},$$

или в другой записи:

$$0,6 \leq \frac{\delta_c}{\delta_n / K + 1} \leq 1,2,$$

где δ_n – величина натяга в ЗС (т.е. разница между диаметром пакета и внутренним диаметром баллона до сборки ЗС), мм.

За пределами этого диапазона значений δ_c положительный результат мало ощутим, что подтверждается данными измерений.

Как уже отмечалось, пластически деформированную спираль вводят в баллон таким образом, чтобы опорные стержни были расположены на выпуклостях спирали. Сборочный зазор (т. е. зазор, позволяющий свободно ввести пакет спираль – опорные стержни в баллон), а также натяг (разница между диаметрами пакета и баллона до момента упругой деформации баллона) могут оставаться такими же, как и при использовании спирали и баллона исходно круглых сечений. Под воздействием усилий прижатия стержней к спирали, создаваемых упругодеформированным баллоном, спираль прогибается внутрь в тех местах, где были выпуклости, а точки, ранее расположенные во впадинах, удаляются от оси. В результате, спираль выравнивается и приобретает форму, близкую к окружности, находясь в то же время в упругодеформированном состоянии (рис. 3). При этом усилие прижатия витков спирали к опорам, т.е. жесткость витков, оказывается больше. Этому способствуют одновременно несколько факторов: более благоприятная форма поперечного сечения спирали, увеличение толщины витков при том же среднем диаметре спирали, что и в традиционном решении, механическая нагартовка в результате предварительной пластической деформации.

Экспериментально установлено, что для упругой деформации тонкостенного кольца, имеющего некруглую форму, требуется радиальные усилия больше, чем для кольца круглой формы, если деформирующие усилия действуют на выпуклости. Аналогично кольцу ведут себя витки спирали.

В предложенном решении, где спираль в собранной ЗС может иметь практически круглое поперечное сечение, внутренний и наружный диаметры спирали близки соответственно к диаметрам окружностей, касающейся вогнутостей и описанной вокруг выпуклостей. Таким образом, толщина витков спирали, может быть увеличена в сторону внутреннего диаметра спирали приблизительно на величину вогнутостей и наружу на величину выпуклостей.

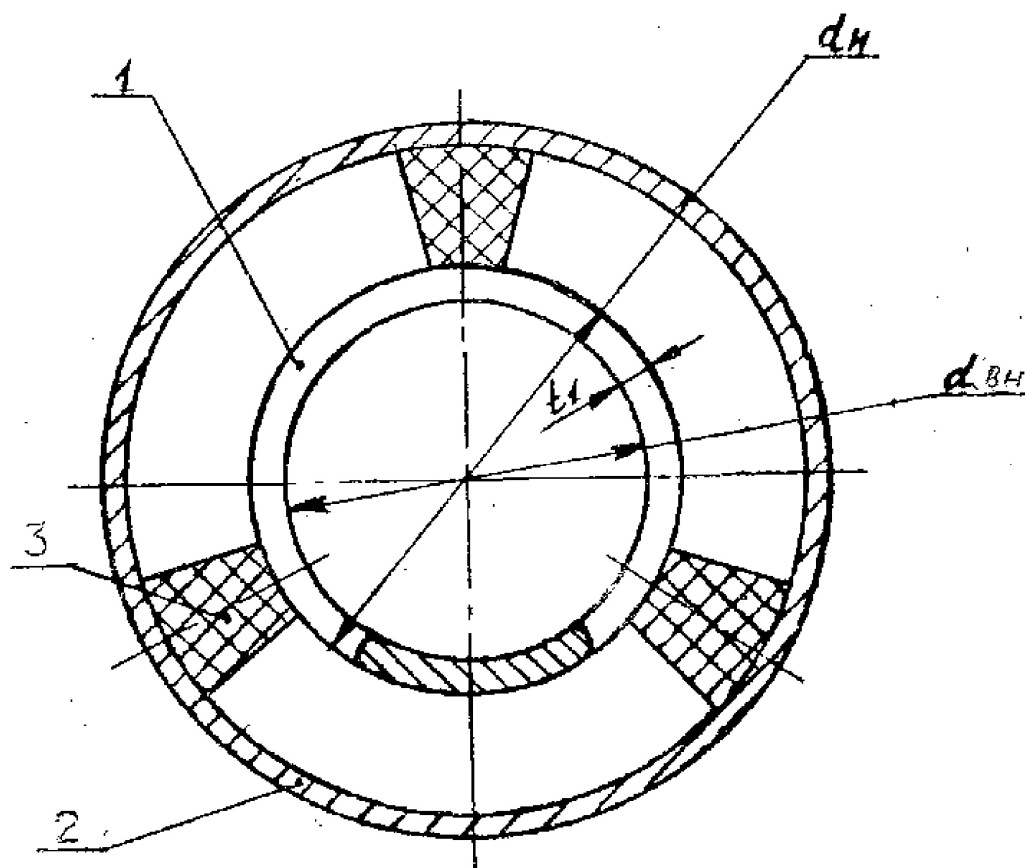


Рис.3. Поперечное сечение ЗС, изготовленной с использованием предложенного решения: 1- спираль, 2 – баллон, 3 – опорные диэлектрические стержни трапециевидного сечения со скругленным большим основанием трапеции

Экспериментально установлено: если величина предварительной пластической деформации баллона δ_0 находится в пределах $0,3\delta_y \leq \delta_0 \leq 0,6\delta_y$, то при упругой деформации δ_y баллона во время сборки ЗС, позволяющей ввести пакет спираль-опоры в баллон, отклонение радиуса кривизны расположенных между точками приложения сил участков поперечного сечения оболочки, по которым происходит касание к опорным стержням трапециевидного сечения со скругленным большим основанием трапеции, от радиуса кривизны опорных стержней оказывается в несколько раз меньше, чем это наблюдалось в традиционном способе (рис. 4). Из рисунка видно, что в известном решении касание опорных стержней 3 с баллоном 2 происходит не в максимально удаленной от оси баллона точке А, а в точках Б, которые существенно ближе к оси баллона, что уменьшает натяг и, соответственно, усилия прижатия опорных стержней к спирали 1.

В предложенном в работе решении касание опорных стержней к оболочке при вводе пакета в баллон происходит почти по всей поверхности большего основания трапеции поперечного сечения стержней, т.е. в местах наибольшего удаления точек оболочки от оси баллона. Это позволяет увеличить сборочный натяг в ЗС на 30-40% и улучшить ее теплоотводящую способность. Практика показывает, что при значениях δ_0 менее $0,3\delta_y$ и более $0,6\delta_y$ влияние предварительной пластической деформации баллона на увеличение натяга и повышение тепловой устойчивости ЗС становится мало ощутимым.

Установленная закономерность поясняется следующим образом. Чем больше величина упругой деформации баллона при сборке ЗС, тем меньший радиус кривизны имеют выпуклости в промежутках между точками приложения внешних сил и тем больше величина предварительной пластической деформации баллона необходима для компенсации

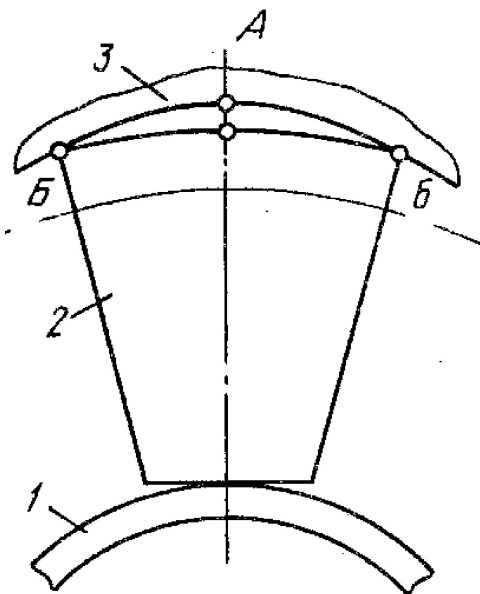


Рис.4. Фрагмент схемы поперечного сечения ЗС, изготовленной по известному методу

уменьшения радиуса оболочки в районе выпуклостей. Однако при переходе границы $0,6 \delta_y$ компенсация становится чрезмерной и радиус кривизны выпуклостей в момент ввода пакета оказывается существенно меньше радиуса скругления опор, и это ухудшает условия сборки.

При использовании разработанного решения диаметр пролетного канала не уменьшается в результате сборки ЗС, как было при использовании известного способа, а увеличивается. Он становится близким к исходному диаметру, который спираль имела перед пластической деформацией. Толщина витков увеличивается примерно на $0,6-1$ величины прогиба спирали в собранной системе. Толщина витка $t_1 = \frac{d_n - d_{вн}}{2}$ или $t_1 = \frac{d_{вып} - d_{вогн}}{2}$, так

как $d_n = d_{вып}$, $d_{вн} = d_{вогн}$. С другой стороны, $\frac{d_{вып} - d_{вогн}}{2} = t_2 + \delta$. Отсюда $t_1 = t_2 + \delta$.

Выводы. Измерения механических характеристик спиралей показали, что жесткость витков увеличилась на 20-25% при сохранении среднего диаметра спирали и диаметра пролетного канала, что в сочетании с увеличением натяга позволило существенно увеличить тепловую устойчивость ЗС: при той же рассеиваемой в ЗС мощности рабочая температура спирали снизилась на $100-150^\circ \text{C}$ по сравнению с традиционным способом, благодаря чему повысилась надежность и выход годных ЛБВ.

Список использованной литературы

1. Предмирский В.С., Твердохлеб Н.Г. Усовершенствование конструкции спиральной замедляющей системы ЛБВ. // Вісник Державного університету інформаційно-комунікаційних технологій. – 2007. Спеціальний випуск. – С. 56-60.

2. Довженко Н.М., Срочинська Г.С., Твердохліб М.Г. Удосконалення електродинамічної структури активних елементів систем зв'язку / Н.М. Довженко., Г.С. Срочинська, М.Г. Твердохліб М.Г., Чумак Н.С. // Зв'язок. – 2016. – № 5. – С. 39-42.

3. Предмирский В. С., Твердохлеб Н. Г. Метод изготовления высокоточных диэлектрических опор замедляющих систем ЛБВ // Вісник Державного університету інформаційно-комунікаційних технологій. – 2005. – Т. 3, № 3-4. – С.161-164.

4. Барковский В.В., Предмирский В.С., Скубак А.Н., Твердохлеб Н.Г. Анализ конструкции замедляющей системы, закрепляемой упругими силами. Ч.3. Экспериментальное исследование механических характеристик элементов замедляющей системы. // СВЧ – техника. Серия 1. – 1992. – Вып. 3 (447). – С. 28-32.

References

1. Predmyrskiy V.S., Tverdokhleby N.H. "Improving the design of the spiral retarder system TWT." *Bulletin of the State University of Information and Communication Technologies*. Special issue (2007): 56-60. Print

2. Dovzhenko N.M., Srochynska H.S., Tverdokhlib M.H., Chumak N.S. "Improvement of electrodynamic structure of active elements of communication systems." *Communication 5* (2016): 39-42. Print

3. Predmyrskiy V.S., Tverdokhleby N.H. "The method of manufacturing high-precision dielectric supports slowing TWT systems." *Bulletin of the State University of Information and Communication Technologies V3, 3-4* (2005): 161-164. Print

4. Barkovskiy V.V., Predmyrskiy V.S., Skubak A.N., Tverdokhleby N.H. "Analysis of the design of a moderating system fixed by elastic forces. Part 3. Experimental study of the mechanical characteristics of the elements of the slow-wave system." *Microwave - technology. Series 1 3* (447) (1992): 28-32. Print

Автори статті (Authors of the article)

Варфоломеєва Оксана Григорівна – к.т.н., доцент, доцент кафедри телекомунікаційних систем та мереж (Warvolomeieva Oksana Hryhorivna – PhD in technic, Associate Professor, Associate Professor of the Department of Telecommunication Systems and Networks). Phone: +380(67) 681 95 02. E-mail: ogvar13@gmail.com.

Перепелиця Наталія Леонідівна – завідувача лабораторією кафедри телекомунікаційних систем та мереж (Perepelytsya Nataliya Leonidivna – Head of the Laboratory of the Department of Telecommunication Systems and Networks) Phone: +380(97) 523 27 34. E-mail: Natasha_484@gmail.ru.

Предмірський Володимир Степанович – головний технолог Державного підприємства «Науково-дослідний інститут «ОРИОН», (Predmirskiy Volodymyr Stepanovych – Chief Technologist of the State Enterprise "Research Institute "ORION"). Phone: +380(68) 402 31 80. E-mail: predmir@yandex.ua.

Тарбаєв Сергій Іванович – к.т.н., доцент, доцент кафедри телекомунікаційних систем та мереж (Tarbaiev Serhiy Ivanovych – PhD in technic, Associate Professor, Associate Professor of the Department of Telecommunication Systems and Networks). Phone +380(50) 346 74 14. E-mail: sergei.tarbaev@gmail.com

Твердохліб Микола Григорович – к.т.н., доцент, професор кафедри телекомунікаційних систем та мереж (Tverdokhlib Mikola Hryhorovych – PhD in technic, Associate Professor, Associate Professor of the Department of Telecommunication Systems and Networks) Phone: +380 (97) 261 51 17. E-mail: tverdohlebnikolai44@gmail.com.

Рецензент: доктор техн. наук, професор **Л. Н. Беркман**, Державний університет телекомунікацій, Київ.